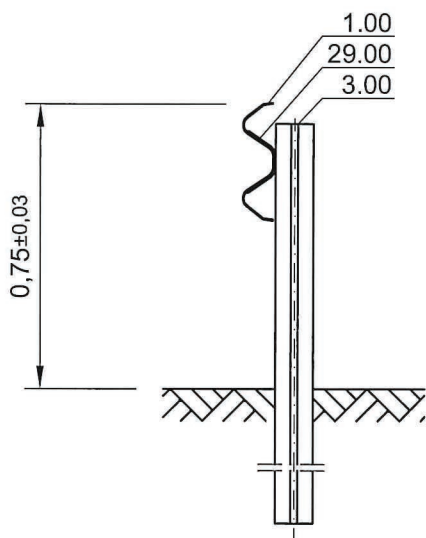
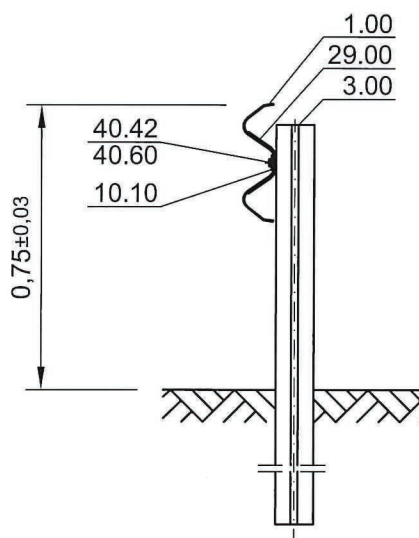


Schnitt A-A



Schnitt B-B



Verschraubung siehe Zeichnung Nr. B1.1-102

Patent Nr. DE 10 2007 026 919

Europäisches Patent Nr. EP 2 017 387

Zchg. Nr. S1.1-114 Stand: 03/10	Einfache Schutzplanke (ESP) Plus W1 PA 0,67 m / Profil A	DIN EN 1317-2 N2 - W1 - B	 
Gütegemeinschaft Stahlschutzplanken e.V.		41,6 kg/m	