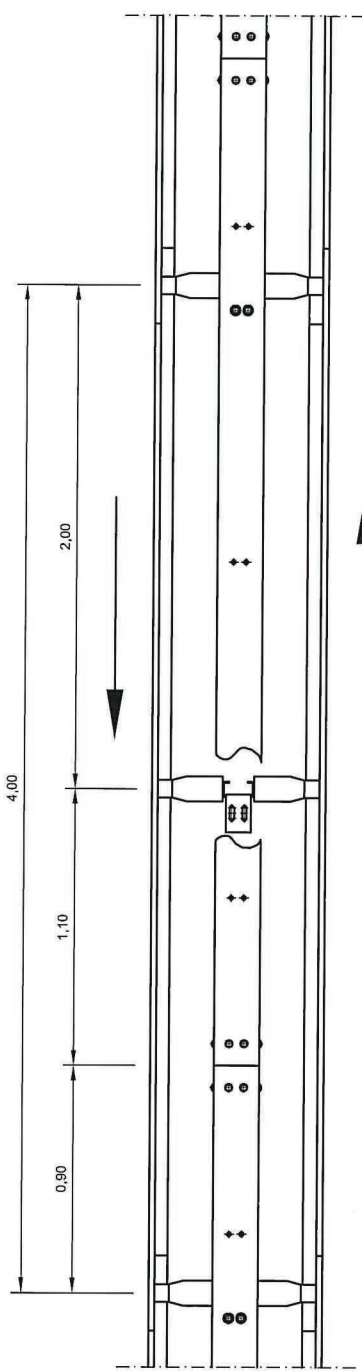
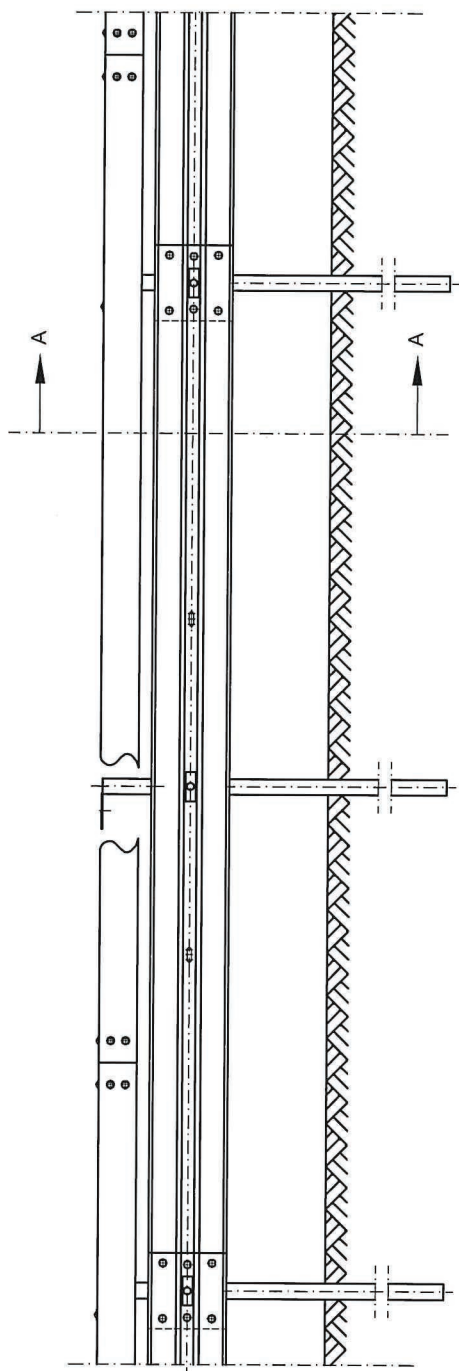
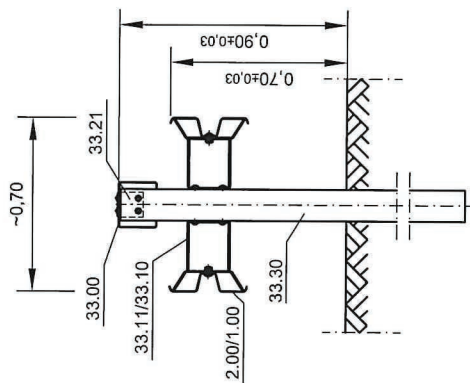



Schnitt A-A



Die Konstruktion ist zum Gebrauchsmuster angemeldet

Verschraubung siehe Zeichnung B.1.1-403

Gütegemeinschaft Stahlschutzplanken e.V.	Zchg. Nr. S1.1-390 Stand: 03/10	SUPER-RAIL Eco doppel Profil A: 52,4 kg/m Profil B: 50,4 kg/m	DIN EN 1317-2 H2 - W4 - B	RAL GÜTEZEICHEN  VERBAND DEUTSCHER STAHL-UND EISENINDUSTRIE